



**РУСФЛАГ**

# ХОККЕЙНАЯ ФОРМА

**ДЛЯ ВАШЕЙ КОМАНДЫ**





# ХОККЕЙНАЯ ФОРМА С ВАШИМ ПРИНТОМ



**МУЖСКАЯ ФОРМА**



**ДЕТСКАЯ ФОРМА**



# ХОККЕЙНАЯ ФОРМА ОТ **РУСФЛАГ** ЭТО:

- Износостойкие ткани
- Яркий и насыщенный цвет принта
- Широкий размерный ряд
- Логотип и дизайн вашей команды
- Классические лекала  
для тренировочного и игрового комплекта





# НАШИ ЗАКАЗЧИКИ



**Производим хоккейную форму для Федерации адаптивного хоккея, Студенческой хоккейной лиги (СХЛ), Ночной хоккейной лиги (НХЛ), Любительской хоккейной лиги (ЛХЛ), Хоккейной Лиги "Трудовые резервы".**

**Печатаем и отшиваем для любительских и профессиональных команд.**







# ТКАНИ. ХОККЕЙНАЯ ФОРМА



PREMIUM

ЛОЖНАЯ СЕТКА 230 Г./КВ.М



АЙС ХОККЕЙ 230 Г./КВ.М



PREMIUM

КАНАДА 230 Г./КВ.М



ОКСФОРД 210 Г./КВ.М

МАТОВОЕ ПОЛОТНО  
С УГЛУБЛЕНИЯМИ.  
СРЕДНЯЯ РАСТЯЖИМОСТЬ,  
ПОВЫШЕННАЯ СТОЙКОСТЬ  
К ИСТИРАНИЮ И РАЗРЫВАМ .

ИСПОЛЬЗУЕТСЯ ДЛЯ  
ДЖЕРСИ И ГАМАШЕЙ.

ТРИКОТАЖНОЕ ПОЛОТНО  
С НЕСКВОЗНОЙ ЯЧЕИСТОЙ  
СТРУКТУРОЙ.  
ВЫСОКАЯ ПЛОТНОСТЬ  
И ИЗНОСОСТОЙКОСТЬ.

ИСПОЛЬЗУЕТСЯ ДЛЯ ПОШИВА  
ДЖЕРСИ.

ТРИКОТАЖНОЕ ПОЛОТНО  
С МЕЛКОЙ ЯЧЕЙКОЙ, МЯГКОЕ  
И БАРХАТИСТОЕ НА ОЩУПЬ,  
С ВОДООТТАЛКИВАЮЩЕЙ  
ПОВЕРХНОСТЬЮ.

ИСПОЛЬЗУЕТСЯ ДЛЯ ПОШИВА  
ДЖЕРСИ.

ПЛОТНАЯ И ПРОЧНАЯ ТКАНЬ:  
ПОЛИУРЕТАНОВОЕ ПОКРЫТИЕ,  
С ВОДООТТАЛКИВАЮЩИМИ  
СВОЙСТВАМИ.

ИСПОЛЬЗУЕТСЯ ДЛЯ ПОШИВА  
ЧЕХЛОВ НА ШОРТЫ.



# МУЖСКАЯ ФОРМА

## ДЖЕМПЕР

ГОРЛОВИНА БЕЗ ЛЮВЕРСОВ  
(МОДЕЛЬ 035)

ДРУГОЙ ВАРИАНТ:  
ДЛЯ ВРАТАРЯ  
(МОДЕЛЬ 009)



## ЧЕХЛЫ

МОДЕЛЬ 145

## ГАМАШИ

МОДЕЛЬ 037


## Джемпер+чехлы+гамаши

Отшиваем форму для спортивных клубов,  
профессиональных и любительских команд.

Тренировочная и игровая форма  
Комплекты для игроков: джемпер+чехлы+гетры  
**Комплекты для вратаря**  
(отличаются пошивом джемпера)

## Ткани:

- Ложная сетка 230 г./кв.м.
- Айс хоккей 230 г./кв.м.
- Канада 230 г./кв.м.
- Оксфорд 210PU 95 г./кв.м.

 **ИЗНОСОСТОЙКИЕ  
ТКАНИ**

 **УДОБНЫЕ ЛЕКАЛА**

 **ШИРОКИЙ РАЗМЕРНЫЙ  
РЯД**

 **ЯРКИЕ ЦВЕТА**

## ДЖЕМПЕР

ГОРЛОВИНА С ЛЮВЕРСАМИ  
(МОДЕЛЬ 036)

ДРУГОЙ ВАРИАНТ:  
ДЛЯ ВРАТАРЯ  
(МОДЕЛЬ 010)



## ЧЕХЛЫ

МОДЕЛЬ 145

## ГАМАШИ

МОДЕЛЬ 037



# ДЖЕМПЕР ИГРОКА, ВРАТАРЯ, БОЛЕЛЬЩИКА

## МУЖЧИНЫ

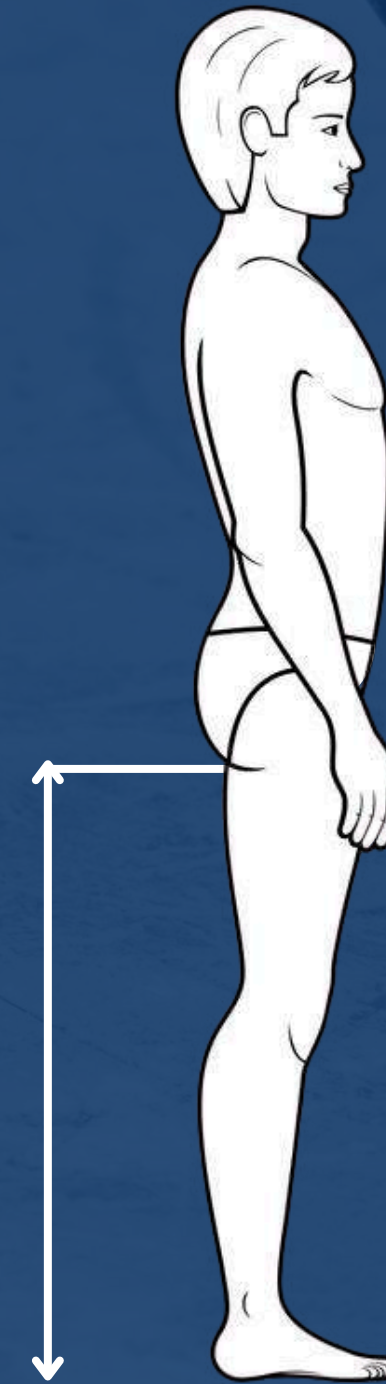
цифровое, буквенное обозначение размера	обозначение на этикетке RU(букв)	рост, см	обхват груди, см	обхват талии, см	диапазон значений использования		
					рост, см	обхват груди, см	обхват талии, см
42 (2XS)/164-84-74	42 (2XS)	164	84	74	161-167	82-86	72-76
44 (XS)/170-88-78	44 (XS)	170	88	78	167-173	86-90	76-80
46 (S)/176-92-82	46 (S)	176	92	82	173-179	90-94	80-84
48 (M)/176-96-86	48 (M)	176	96	86	173-179	94-98	84-88
50 (L)/182-100-90	50 (L)	182	100	90	179-185	98-102	88-92
52 (XL)/182-104-94	52 (XL)	182	104	94	179-185	102-106	92-96
54 (2XL)/188-108-98	54 (2XL)	188	108	98	185-191	106-110	96-100
56 (3XL)/188-112-102	56 (3XL)	188	112	102	185-191	110-114	100-104
58 (4XL)/194-116-106	58 (4XL)	194	116	106	191-197	114-118	104-108
60 (5XL)/194-120-110	60 (5XL)	194	120	110	191-197	118-122	108-112
62 (6XL)/194-124-114	62 (6XL)	194	124	114	191-197	122-126	112-118

# ГЕТРЫ

## МУЖЧИНЫ

цифровое, буквенное обозначение размера	возраст	цифровое двухзначное обозначение RU	рост, см	диапазон значений использования	
				рост, см	A, см
42 (2XS)-46 (S)	взрослые	42-46	164-176	160-176	73-81
48 (M)-54 (2XL)	взрослые	48-54	176-188	176-191	78-91
56 (3XL)-62 (6XL)	взрослые	56-62	188-194	185-197	91-95

A, CM

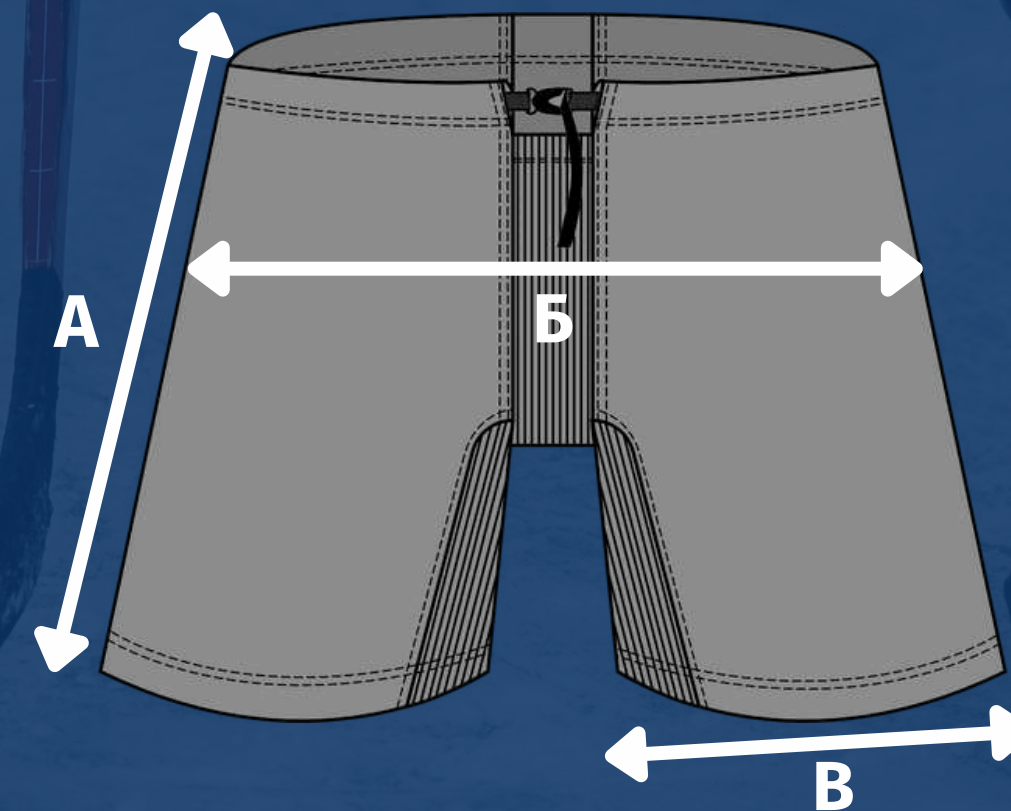




# ЧЕХЛЫ НА ШОРТЫ

## МУЖЧИНЫ

РАЗМЕР, РОСТ	ОБХВАТ ТАЛИИ, см	РАЗМЕРЫ ГОТОВОГО ИЗДЕЛИЯ		
		(А) ДЛИНА БОКОВОГО ШВА, см	(Б) ШИРИНА ПО БЁДРАМ 1/2, см	(В) ШИРИНА НИЗА 1/2, см
42(2XS)-164	72-76	51,0	57,5	33,5
44(XS)-170	76-80	52,0	59,5	34,5
46(S)-176	80-84	53,5	61,0	35,5
48(M)-176	84-88	54,5	63,0	37,0
50(L)-182	88-92	56,0	65,0	38,0
52(XL)-182	92-96	57,0	67,0	39,0
54(2XL)-188	96-100	58,0	69,0	40,0
56(3XL)-188	100-104	59,5	71,0	41,5
58(4XL)-194	104-108	61,0	73,0	42,5
60(5XL)-194	108-112	61,5	75,0	44,0
62(6XL)-194	112-118	63,0	77,0	45,0





# ДЕТСКАЯ ФОРМА

## Джемпер+чехлы+гамашы

### ДЖЕМПЕР

ГОРЛОВИНА БЕЗ  
ЛЮВЕРСОВ  
(МОДЕЛЬ 035)

ДРУГОЙ ВАРИАНТ:  
ДЛЯ ВРАТАРЯ  
(МОДЕЛЬ 009)

### ЧЕХЛЫ

МОДЕЛЬ 145

### ГАМАШИ

МОДЕЛЬ 037



Отшиваем форму для спортивных клубов,  
профессиональных и любительских команд.

Тренировочная и игровая форма.  
Комплекты для игроков: джемпер+чехлы+гетры

Комплекты для вратаря  
(отличаются пошивом джемпера)

### Ткани:

- Ложная сетка 230 г./кв.м.
- Айс хоккей 230 г./кв.м.
- Канада 230 г./кв.м.
- Оксфорд 210PU 95 г./кв.м.

 ИЗНОСОСТОЙКИЕ  
ТКАНИ

 УДОБНЫЕ ЛЕКАЛА

 ШИРОКИЙ РАЗМЕРНЫЙ  
РЯД

 ЯРКИЕ ЦВЕТА

### ДЖЕМПЕР

ГОРЛОВИНА  
С ЛЮВЕРСАМИ  
(МОДЕЛЬ 036)

ДРУГОЙ ВАРИАНТ:  
ДЛЯ ВРАТАРЯ  
(МОДЕЛЬ 010)

### ЧЕХЛЫ

МОДЕЛЬ 145

### ГАМАШИ

МОДЕЛЬ 037





# ДЖЕМПЕР ИГРОКА, ВРАТАРЯ, БОЛЕЛЬЩИКА

## ДЕТИ (ШКОЛЬНАЯ ГРУППА)

обозначение на этикетке RU(рост)	рост, см	возраст	обхват груди, см	обхват талии, см
30 (116)	116	6	60	54
30 (122)	122	7	60	54
32 (128)	128	8	64	57
32 (134)	134	9	64	57
34 (140)	140	10	68	60
36 (146)	146	11	72	63
38 (152)	152	12	76	63
40 (158)	158	13	80	66

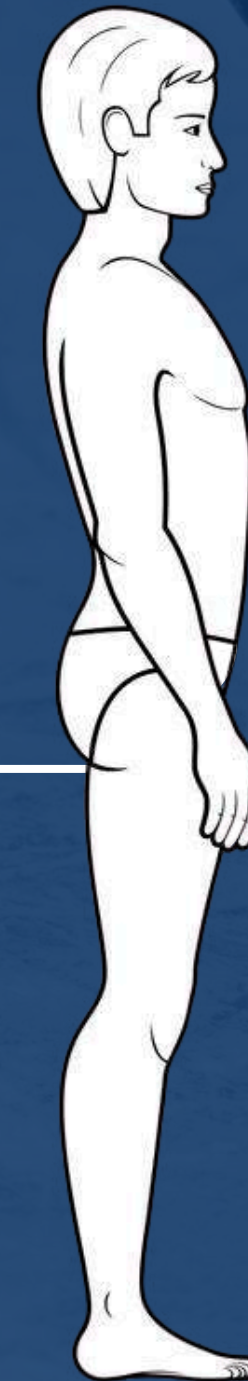


# ГЕТРЫ

## ДЕТИ

цифровое, буквенное обозначение размера	возраст	цифровое двухзначное обозначение RU	рост, см	диапазон значений использования	
				рост, см	A, см
30 (122)-34 (140)	дети	30-34	122-140	119-142	51-62
36 (146)-40 (158)	дети	36-40	140-158	143-160	62-73

A, см

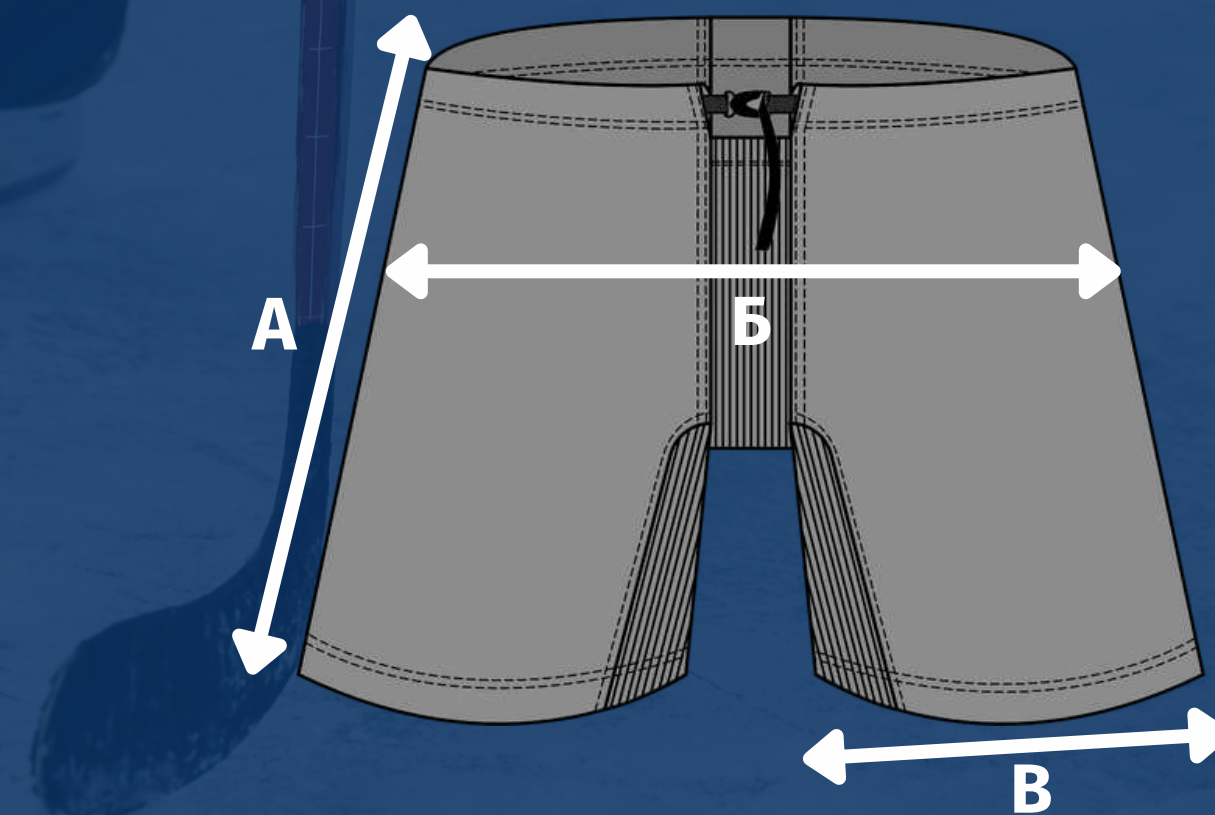




# ЧЕХЛЫ НА ШОРТЫ

## ДЕТИ

РАЗМЕР, РОСТ	ОБХВАТ ТАЛИИ, см	РАЗМЕРЫ ГОТОВОГО ИЗДЕЛИЯ		
		(А) ДЛИНА БОКОВОГО ШВА, см	(Б) ШИРИНА ПО БЁДРАМ 1/2, см	(В) ШИРИНА НИЗА 1/2, см
30-122	52-56	37,5	39,5	24,0
32-128	55-58	39,0	41,5	25,0
32-134	55-58	40,5	43,5	26,0
34-140	58-62	42,0	45,5	27,0
36-146	62-65	43,5	47,5	28,5
38-152	62-65	45,0	49,0	29,5
40-158	65-68	47,0	52,0	30,5





# ПРИМЕРЫ РАБОТ

**ХК "ТИМИРЯЗЕВСКИЕ ЗУБРЫ"**



**ХК "МУРОМ"**



**ХК "MIGHTY DUCKS"**



**ХК "ТЕХНО"**







# СПОРТИВНАЯ ЭКИПИРОВКА И АКСЕССУАРЫ



ВЫМПЕЛЫ С  
ЛОГОТИПОМ



ШАРФЫ ДЛЯ  
ФАНАТОВ



РЮКЗАКИ ДЛЯ  
ОБУВИ




СУВЕНИРНЫЕ  
МИНИ-ДЖЕРСИ



# КОНТАКТЫ

 м. Дубровка, м. Пролетарская

 Москва, 1-я Дубровская улица, 13Ас1

 +7 (495) 120-14-40

 [info@rflag.ru](mailto:info@rflag.ru)

 ПН-ПТ 10:00-18:00

 [rusflagcity.ru](http://rusflagcity.ru)

